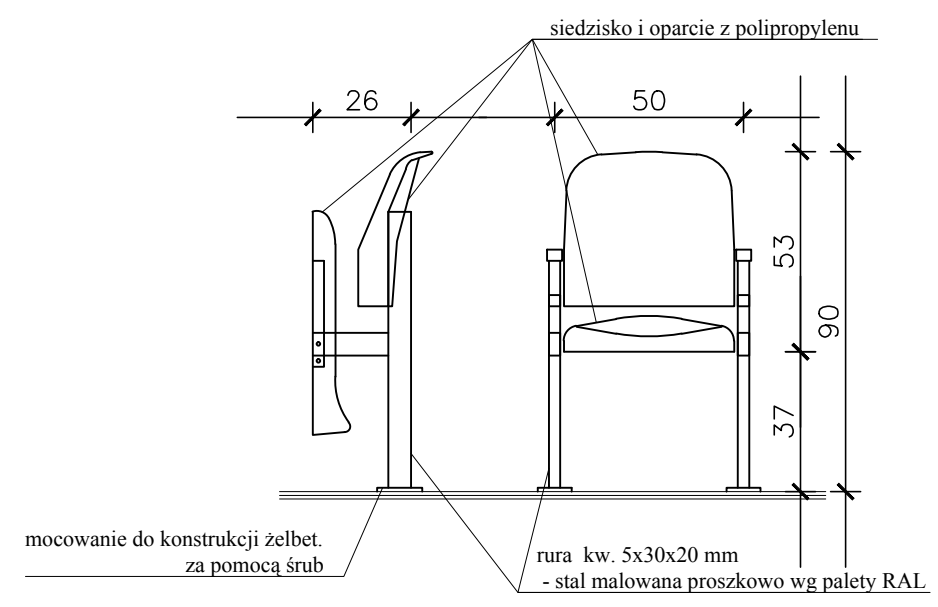
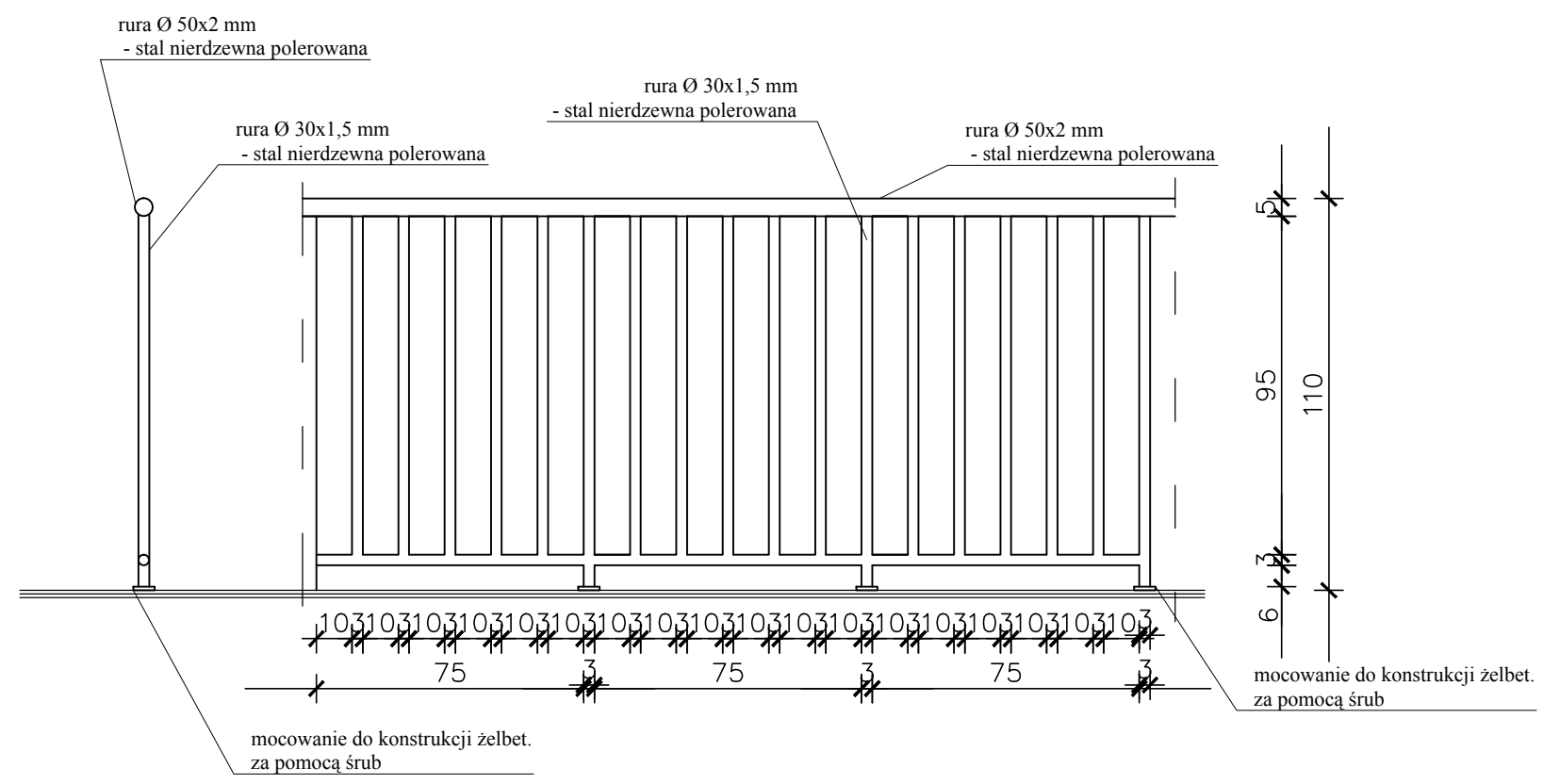


1. PORĘCZE MIĘDZYRZĘDOWE NA TRYBUNACH



2. KRZESŁO DO OBIEKTÓW SPORTOWYCH

Krzesło do obiektów sportowych z podnoszonym siedziskiem (siedzisko i oparcie z polipropylenu blokowego o dużej gęstości odpornego nadziałanie promieni UV, brzegi bez ostrych krawędzi, zaokrąglone , mechanizm samoczynnego składania - grawitacyjny, konstrukcja nośna stalowa , stojaki z rur stalowych o przekroju prostokątnym 50x30x20 mm, malowane proszkowo, mocowanie w pozycji stojącej lub wiszącej.



3. BALUSTRADA PRZYSCHODOWA

	imię i nazwisko	nr upr. bud.	data:	podpis:	
	projektant:	mgr inż. arch. Witold Malmon	GP-III-7342/130/91	01.2012	
	sprawdzający:	mgr inż. arch. Jacek Kapusta	UAN-II-K-8386/137/86	01.2012	
FAZA: PROJEKT ARCHITEKTONICZNO - BUDOWLANY					
Obiekt:	Inwestor:		skala:		
PAWILON SPORTOWY	Gmina Miasta Pionki ul. Jana Pawła II 15, 26-670 Pionki		1:20		
Adres	Tytuł rysunku:		nr rysunku:		
ul. Sportowa, dz. nr geod. 1470/6	BALUSTRADY , WYPOSAŻENIE		10/A		
<p>Niniejszy projekt jest własnością jego autorów. Kopiowanie, publikowanie oraz wykorzystanie projektu do jakichkolwiek innych celów bez wiedzy i zgody autorów jest zabronione na mocy Ustawy o Prawie Autorskim i prawach pokrewnych z dnia 4 lutego 1994 r. (Dz. U. z 1994r., nr 24, poz.83)</p>					