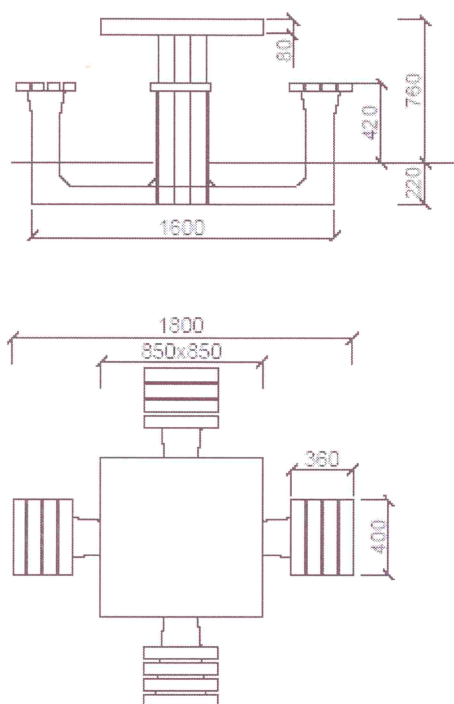
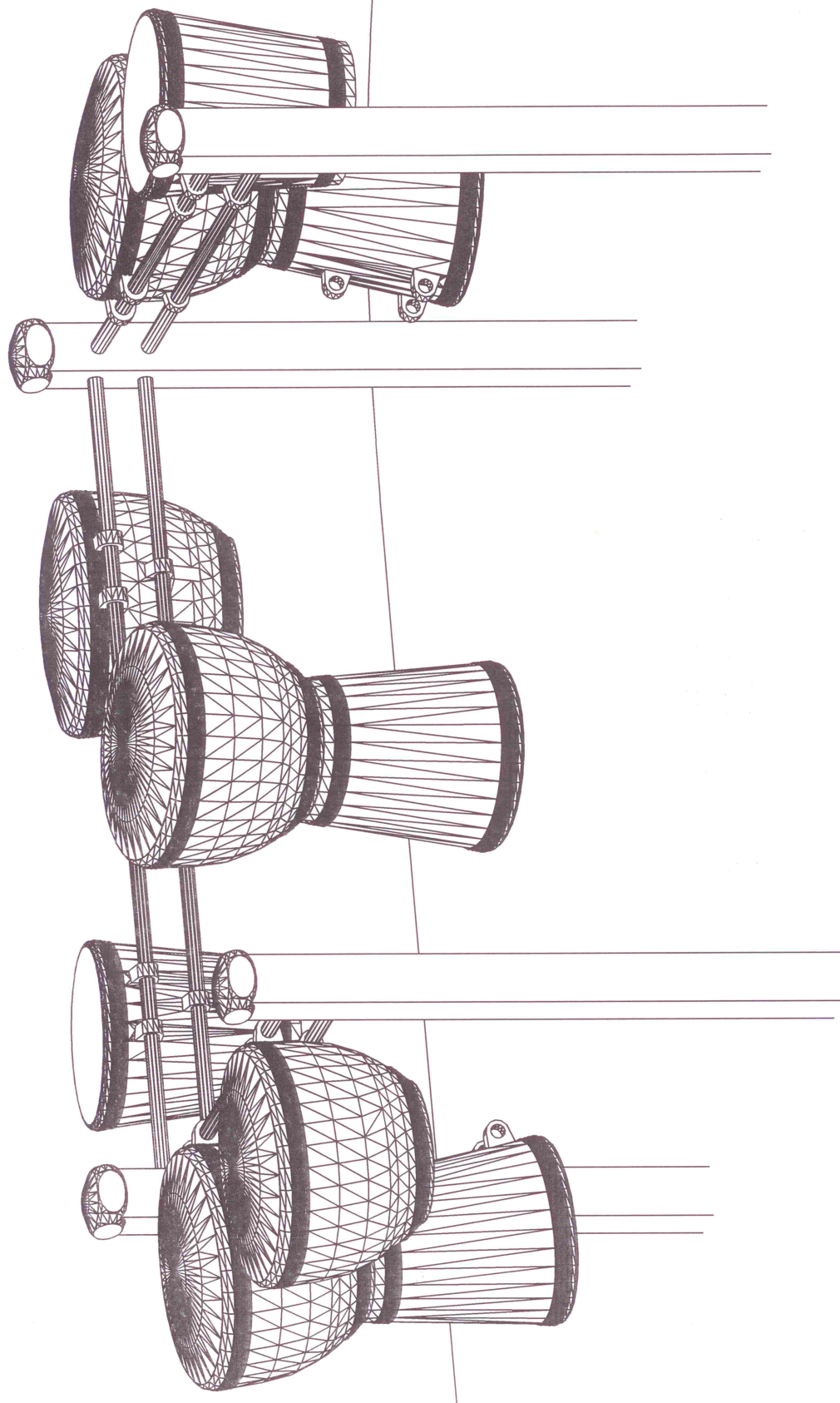


STÓŁ DO GRY W SZACHY

KARTA TECHNICZNA
STOLIK REKREACYJNY

Opis:

- Konstrukcja wykonana z betonu B30, zbrojonego drutem $\varnothing 8$.
- Blat szlifowany i zaimpregnowany specjalnym lakierem.
- Wersja do gry w karty.
- Obrzeża i narożniki okala aluminiowy profil o zaokrąglonych krawędziach.
- Siedziska wykonane z listew dębowych.



ORKIESTRA PODWÓRKOWA

ORKIESTRA PODWÓRKOWA
KOD 10062
URZĄDZENIE ŁATWO DOSTĘPNE

DANE TECHNICZNE

- Wymiary urządzenia 2,47m x 1,59m
- Strefa użytkowania 5,47m x 4,59m
- Wysokość 1,12m
- Głębokość posadowienia - 0,60m
- Wykonana zgodnie z PN-EN1176-1 Wyposażenie placów zabaw. Ogólne wymagania bezpieczeństwa i metody badań.

MATERIAŁY

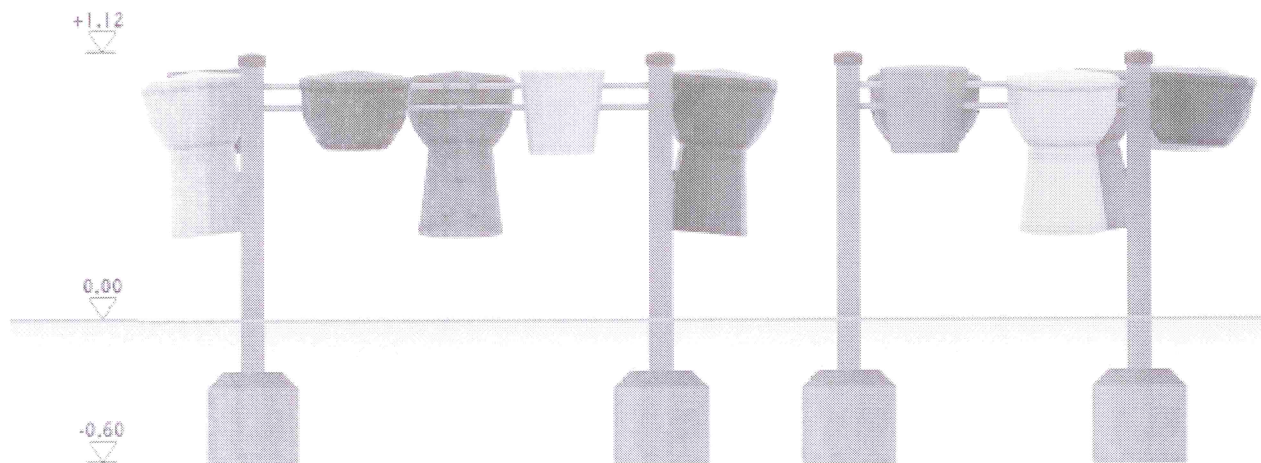
- Konstrukcja nośna z rur stalowych
- Bębniaki wykonano jako odlew z tworzywa sztucznego (PE)
- Śruby maszynowe
- Beton klasy C12/15

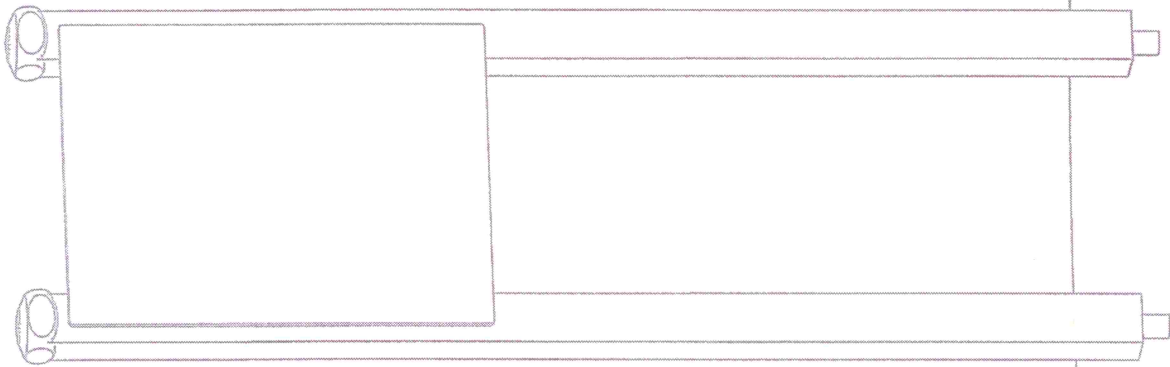
ZABEZPIECZENIA

- Stal zabezpieczona przez odfuszczenie i cynkowanie kąpielowe
- Nakrętki i wkręty zakryte zaślepkami dwuczęściowymi

MONTAŻ

- Wyrób związany z gruntem na stałe zgodnie z dokumentacją urządzenia





REGULAMIN PLACU ZABAW

DANE TECHNICZNE

- Wymiary urządzenia 0,70m x 0,10m
- Wysokość 2,10m
- Głębokość posadowienia - 0,60m
- Wykonana zgodnie z PN-EN1176-1 Wyposażenie placów zabaw. Ogólne wymagania bezpieczeństwa i metody badań.

MATERIAŁY

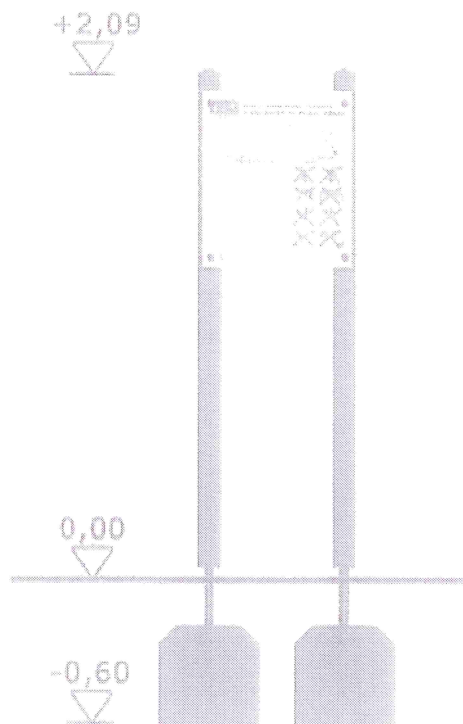
- Konstrukcja nośna z belek z drewna klejonego trójwarstwowo o przekroju 9/9cm malowane farbami impregnacynno - dekoracyjnymi typu Drewnokorn lub Drewnochron w kolorze soczystej zieleni
- Sklejka wodoodporna szalunkowa o gr. 12 mm
- Płyta ze spienionego PCV 8mm z nadrukami
- Wkręty do drewna 5x100 mm
- Marki stalowe ocynkowane kapielowo wykonane z blachy 86x86x5mm i rura \varnothing 42,4mm
- Beton klasy B 15

ZABEZPIECZENIA

- Stal zabezpieczona przez odfuszczenie i cynkowanie kapielowe

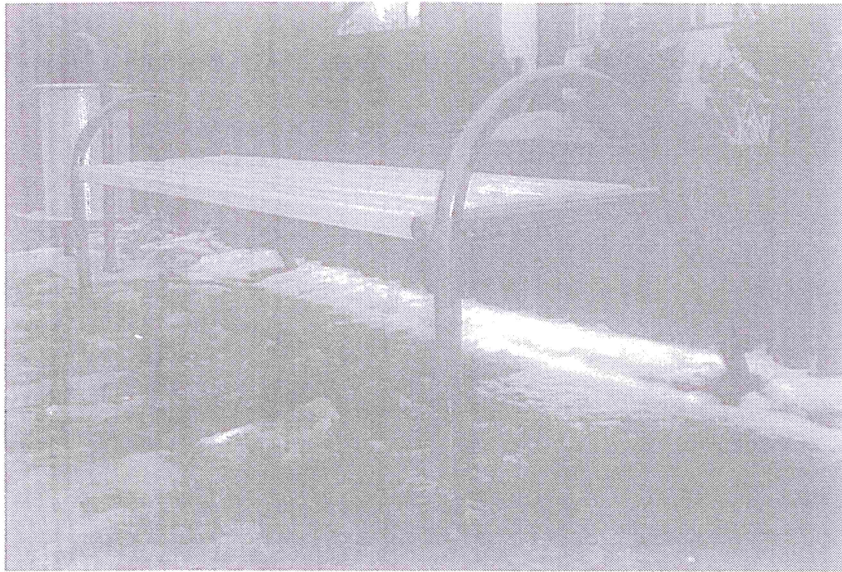
MONTAŻ

- Wyrób związany z gruntem na stałe zgodnie z dokumentacją urządzenia



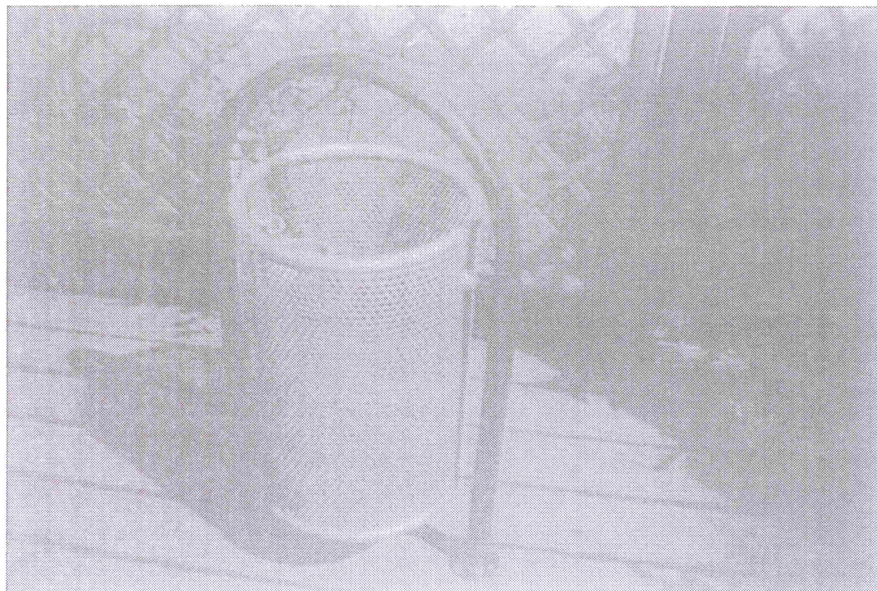
ŁAWKA I KOSZ NA ŚMIECI

Ławka stalowa bez oparcia „Lambda 4”



(dł. 1,60m x 0,40m x 0,44m)
(rura stalowa \varnothing 42 mm, ocynkowana kąpielowo, deski z drewna klejonego, malowanego lazurami)

Stalowy kosz na śmieci



(pałak z rury stalowej \varnothing 42 mm,, kosz z blachy perforowanej,
cały ocynkowany)