

LINARIUM WIDOKOWE

**LINARIUM WIDOKOWE**  
**KOD 60056**  
**URZĄDZENIE TRUDNO DOSTĘPNE**

**DANE TECHNICZNE**

- Gabaryty urządzenia                    2,1m x 2,4m
- Strefa funkcjonowania                5,1m x 5,7m
- Maksymalna wysokość                3,5m
- Wysokość upadkowa                  1,5m
- Głębokość posadowienia            - 1,0m
- Wykonana zgodnie z PN-EN1176-1 Wyposażenie placów zabaw. Ogólne wymagania bezpieczeństwa i metody badań.

**MATERIAŁY**

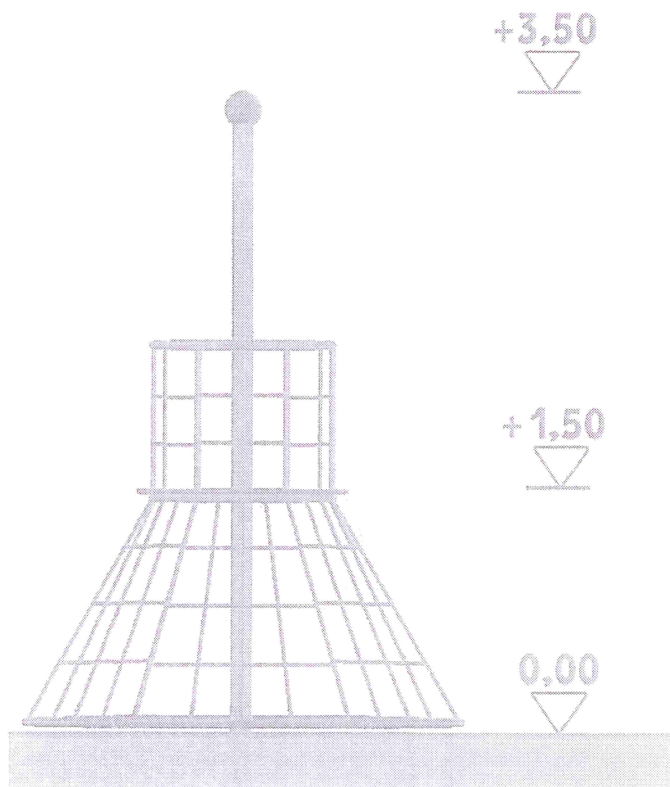
- Liny polipropylenowe na oplocie stalowym połączone ze sobą poprzez plastikowe łączniki
- Słup nośny wykonany z rury ze stali czarnej ocynkowanej kąpielowo o śr.  $\phi$ 114mm
- Śruby maszynowe ocynkowane M12
- Barierki wykonane z rury stalowej, ocynkowanej i malowanej proszkowo (w zależności od standardu)
- Podest wykonano z HDPE z powłoką antypoślizgową
- Lunety z rury nierdzewnej  $\phi$ 56mm oraz tworzywa sztucznego
- Beton klasy C 12/15

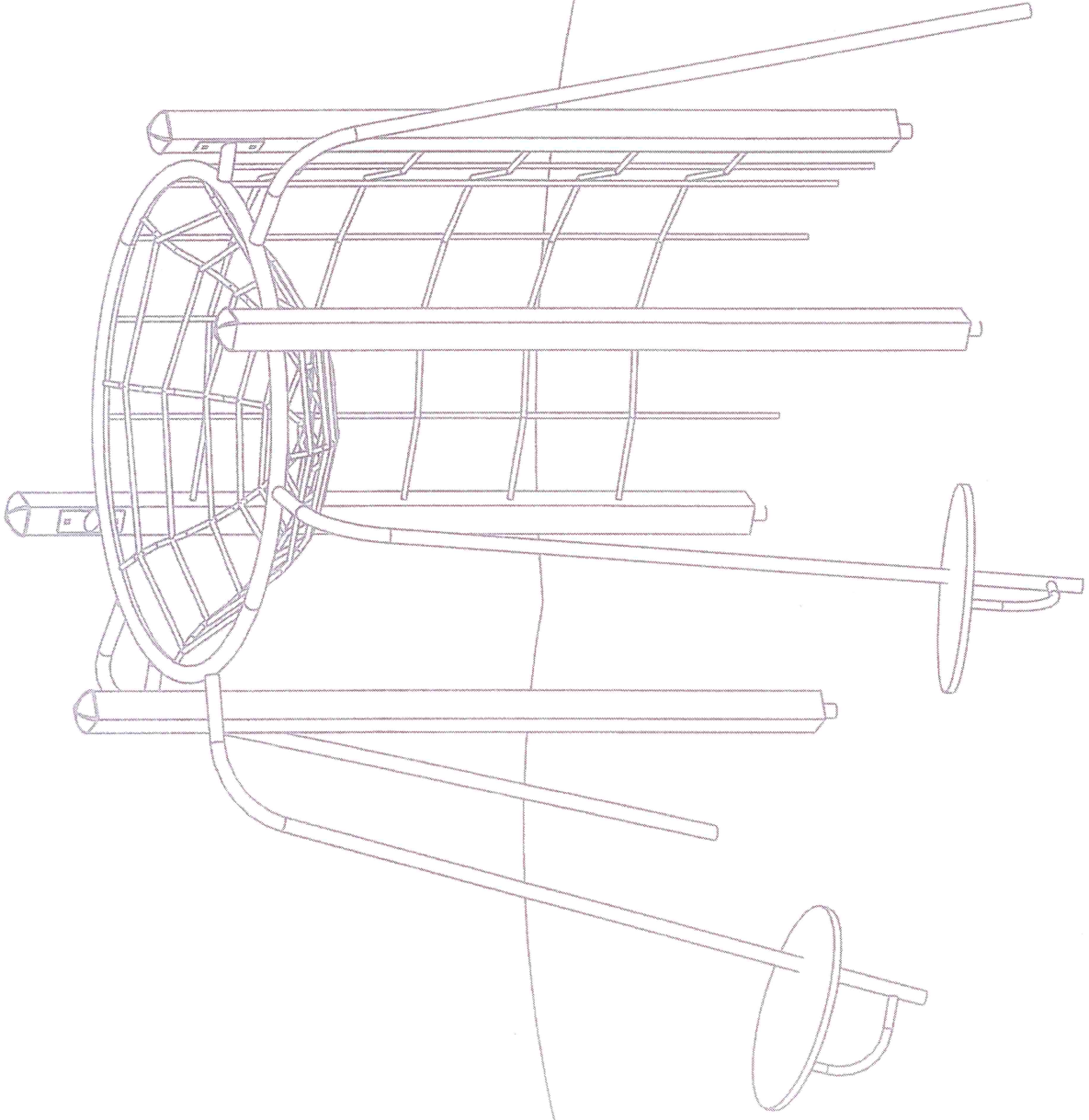
**ZABEZPIECZENIA**

- Stal zabezpieczona przez odtłuszczenie i cynkowanie kąpielowe
- Nakrętki zakryte zaślepkami z tworzywa

**MONTAŻ**

- Wyrób związany z gruntem na stałe zgodnie z dokumentacją zestawu





# WIELOKĄT SPRAWNOŚCIOWY KOD 30015 URZĄDZENIE TRUDNO DOSTĘPNE

## DANE TECHNICZNE

- Gabaryty urządzenia 2,55m x 3,45m
- Strefa funkcjonowania 5,95m x 6,45m
- Głębokość posadowienia - 0,60m
- Maksymalna wysokość zestawu 2,30m
- Wysokość upadkowa 2,30m
- Wykonana zgodnie z PN-EN1176-1 Wyposażenie placów zabaw. Ogólne wymagania bezpieczeństwa i metody badań.

## MATERIAŁY

- Drewno konstrukcyjne sosnowe klejone 90/90mm malowane farbami impregnacynno-dekoracyjnymi typu lakierobejca Drewnochron w kolorze soczystej zieleni
- Liny polipropylenowe na oplocie stalowym połączone ze sobą poprzez plastikowe łączniki
- Jako zabezpieczenia dodatkowo rurki stalowe, profil zamknięty
- Przeplotnia pozioma pajęczyna wykonana jest z rurki i mocowana do elementów pionowych za pomocą blach
- Rury stalowe ocynkowane i malowane dodatkowo proszkowo
- Śruby zamkowe ocynkowane M12
- Marki stalowe ocynkowane wykonane z blachy i rura
- Stopy stalowe z blachy zgodnie z dokumentacją urządzenia
- Beton klasy B-15

## ZABEZPIECZENIA

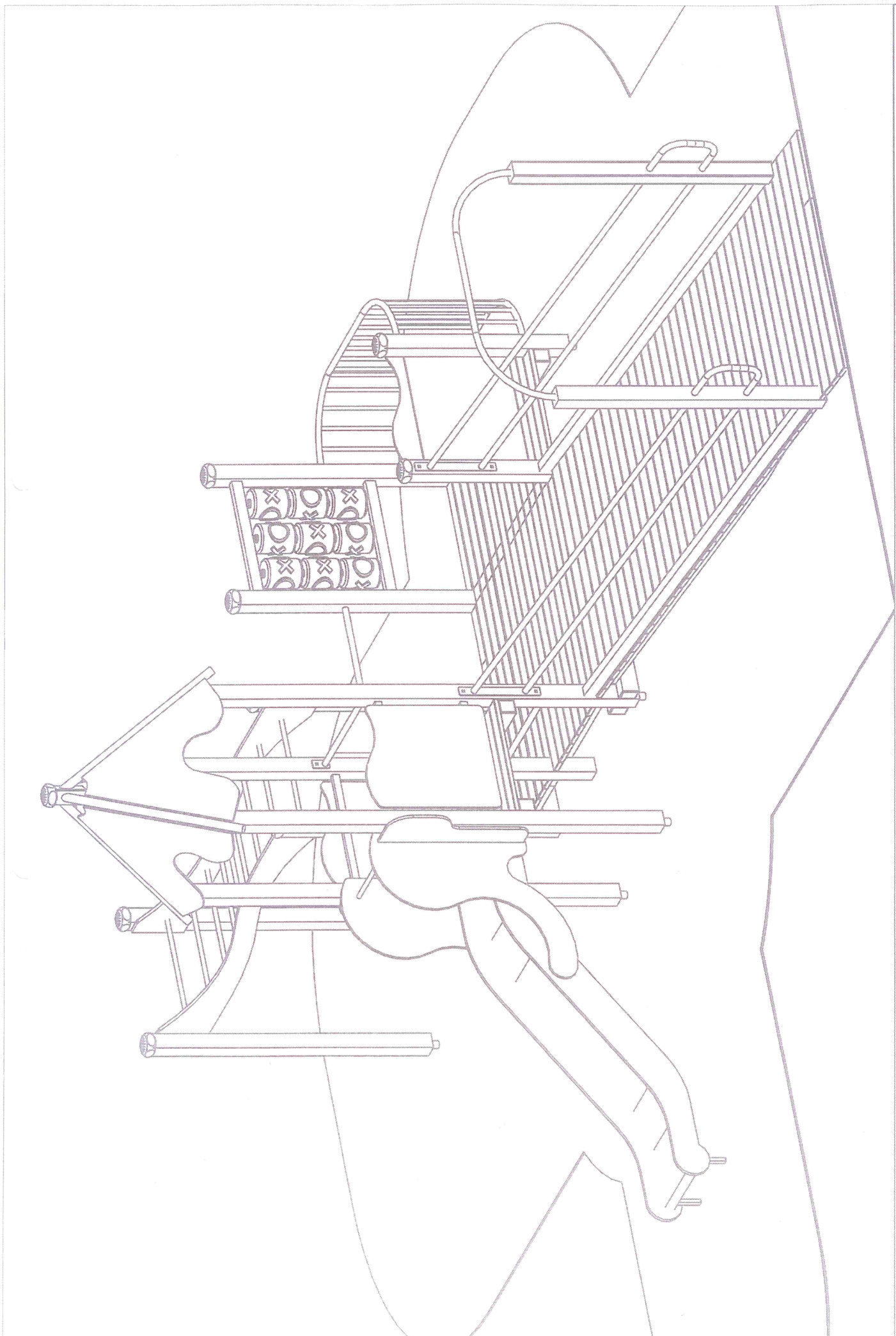
- Stal zabezpieczona przez odtłuszczenie i cynkowanie kapielowe, dodatkowo malowana proszkowo
- Drewno malowane farbą impregnacynno-dekoracyjną typu Drewnochron lub Drewnokorn
- Nakrętki zakryte zaślepkami z tworzywa

## MONTAŻ

- Wyrób związany z gruntem zgodnie z dokumentacją urządzenia







ZESTAW ZABAWOWY KUBUŚ

# ZESTAW ZABAWOWY KUBUŚ

KOD 10006

URZĄDZENIE ŁATWO DOSTĘPNE

## DANE TECHNICZNE

- Gabaryty urządzenia 5,60m x 7,50m
- Strefa funkcjonowania 9,10m x 9,10m
- Wysokość maksymalna 3,50m
- Wysokość podestów 0,30m 0,90m
- Głębokość posadowienia - 0,60m
- Wysokość upadkowa 0,90m
- Wykonana zgodnie z PN-EN1176-1 Wyposażenie placów zabaw. Ogólne wymagania bezpieczeństwa i metody badań.

## MATERIAŁY

- Drewno konstrukcyjne sosnowe klejone 90/90mm malowane farbami impregnacynno-dekoracyjnymi typu lakierobejca Drewnochron w kolorze soczystej zieleni
- Osłony boczne w formie barierki wykonano z HDPE
- Konstrukcja dachu wykonana z rurek stalowych wypełnienia ze sklejki foliowanej
- Podesty i trapy wejściowe drewniane z desek impregnowanych niemalowanych
- Walce polipropylenowe – malowane w technice sitodruku
- Jako zabezpieczenia dodatkowo rurki stalowe, płaskownik, blacha
- Balkonik ozdobny wykonany z rurek, płaskownika, blachy i sklejki
- Drabinka pozioma konstrukcję nośna ma wykonaną z drewna klejonego pionową 90/90mm a poziomą z płyt HDPE w kolorze czerwonym oraz rurek ze stali nierdzewnej, zestaw do przewrotów z rurek ocynkowanych i dodatkowo pomalowanych proszkowo
- Walce polipropylenowe – malowane w technice sitodruku
- Zjeżdżalnia: boki z HDPE, ślizg z blachy nierdzewnej
- Śruby maszynowe ocynkowane
- Marki stalowe ocynkowane wykonane z blachy i rura
- Beton klasy C 12/15

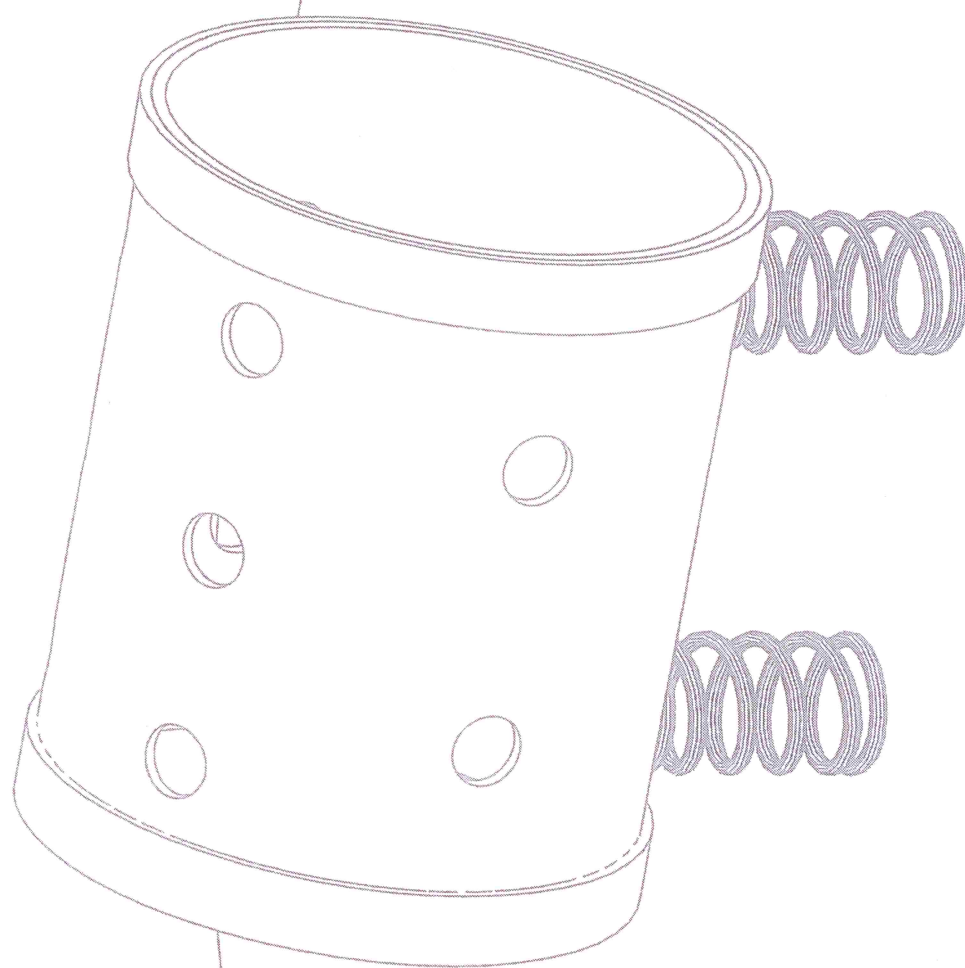
## ZABEZPIECZENIA

- Stal zabezpieczona przez odtłuszczenie i cynkowanie kapielowe
- Drewno malowane farbą impregnacynno-dekoracyjną typu Drewnochron
- Nakrętki zakryte zaślepkami z tworzywa

## MONTAŻ

- Wyrób związany z gruntem na stałe zgodnie z dokumentacją zestawu





HUŚTAWKA SPRĘŻYNOWA  
"TIRA"

# HUŚTAWKA NA SPRĘŻYNIE – TUBA KOD 9008 URZĄDZENIE ŁATWO DOSTĘPNE

## DANE TECHNICZNE

- Gabaryty urządzenia 1,00m x 0,85m
- Strefa użytkowania 4,00m x 3,85m
- Wysokości siedziska 0,40m
- Głębokość posadowienia - 0,60m
- Wykonana zgodnie z PN-EN1176-1 Wyposażenie placów zabaw. Ogólne wymagania bezpieczeństwa i metody badań.

## MATERIAŁY

- Podstawa fundamentowa z ażurowej konstrukcji stalowej o wys. ok. 50cm
- Sprężyna o wys.  $H=0,40$ , o zwojach zgodnie z normą z PN-EN1176-1
- Całość wykonana z HDPE
- Śruby maszynowe ocynkowane, nakrętki samokontrujące
- Beton klasy B15

## ZABEZPIECZENIA

- Stal zabezpieczona poprzez odtłuszczenie i cynkowanie kąpielowe
- Śruby ocynkowane zabezpieczone i schowane pod zaślepką dwuczęściową

## MONTAŻ

- Wyrób związany z gruntem na stałe zgodnie z dokumentacją urządzenia

